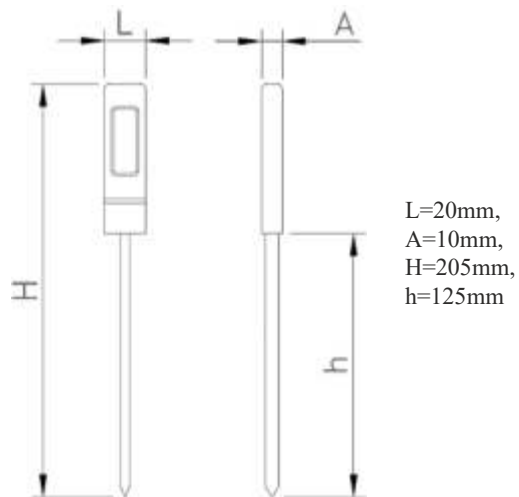


	480814	480804
Peso - weight - poids - Gewicht	40 gr	40 gr.
Rango - Rank - Classer - Rangstufe	-50°C a 200°C	-50°C a 150°C
Resolución - Resolution - Résolution - Auflösung	0.1°C	0.1 °C
Precisión en intervalo - Accuracy range - Précision - Genauigkeit [-20°C - 90°C]	± 0.3°C	± 0.3°C
Humedad relativa máxima - Maximum relative humidity - Humidité relative maximale - Maximale relative Luftfeuchtigkeit	95%	95%
Batería - Battery - Batterie - Batterie	1 x 1.5V botón LR44	1 x 1.5V botón LR44
Duración - Life - Durée - Dauer	5000h	5000h
Seguridad - Safety - Sécurité - Sicherheit	IP65	



Termómetros digital básico y resistente al agua



Basic digital thermometers and waterproof



Thermomètres numériques de base et étanches



Grundlegende digitale Thermometer und wasserdicht



Ref: 480804

Ref: 480814

GARANTÍA

El equipo tiene garantía de dos años. El mal uso del equipo elimina la garantía del mismo.

WARRANTY

This device has two years of warranty. An improper use void the warranty of the unit.

GARANTIE

L'appareil a deux années de garantie. Une mauvaise utilisation du destructeur annulera la garantie de l'appareil

GARANTIE

Das Gerät ist für zwei Jahre garantiert. Missbrauch von Geräten entfällt die Garantie



Reg. San. 39.2737/M



Flanders-Inox bvba
+32 (0) 475 63 46 99
info@flandersinox.be





Lea las instrucciones antes de conectar el equipo y consérvelas en un lugar seguro para su consulta.



SEGURIDAD

No forzar la sonda.
No usar dentro de hornos. No usar dentro de microondas.
No lavar en lavavajillas.
Cuando no se use guárdelo apagado en su funda.
El modelo 480814 es resistente a la humedad.

MANEJO

Encienda el termómetro accionando el botón ON/OFF del frontal.
Sumerja la sonda en la muestra unos 4 cm. No lo sumerja por encima del conector.
Espere unos segundos a que se estabilice la pantalla.
Apague el termómetro cuando no lo vaya a usar.
Si se borra la pantalla o hay variaciones inexplicables en la medición es posible que esté bajo de batería.
Para leer la temperatura máxima pulse una vez MAX/MIN.
Para leer la temperatura mínima pulse dos veces MAX/MIN.
Para volver a la temperatura actual pulse una tercera vez.

MANTENIMIENTO

Cambie la pila cuando esté baja de carga.
Para cambiar la batería desatornille la tapa trasera.
Cambie la pila y vuelva a atornillar firmemente la tapa para evitar entrada de agua.



Read the instructions before connecting the device and store them in a safe place for reference.



SAFETY

Do not force the probe.
Do not use inside ovens. Do not use in microwave.
Not dishwasher safe.
When not in use keep it off in its sheath.
The pattern 480814 is resistant to moisture.

USE

Turn the thermometer by operating the ON / OFF button on the front.
Immerse the probe in the sample about 4 cm. Do not immerse the connector above.
Wait a few seconds for the display to stabilize.
Turn it off when not in use.
If the screen is cleared or are unexplained variations in measurement may be low on battery.
To read the press once maximum temperature MAX / MIN.
To read the press twice minimum temperature MAX / MIN.
To return to the current temperature press a third time.

MAINTENANCE

Replace the battery when it gets low.
To change the battery unscrew the back cover.
Replace the battery and screw the lid firmly to prevent ingress of water.



Lisez ces instructions avant de brancher le destructeur et conservez-les dans un endroit sûr pour sa consultation.



SECURITÉ

Ne pas forcer la sonde.
Ne pas utiliser dans les fours. Ne pas utiliser au micro-ondes.
Pas au lave-vaisselle.
Lorsque vous n'utilisez pas le maintenir dans son fourreau.
Le modèle 480814 est résistant à l'humidité.

UTILISATION

Mettez le thermomètre en actionnant le bouton ON / OFF sur la face avant.
Plonger la sonde dans l'échantillon d'environ 4 cm. Ne pas immerger le connecteur ci-dessus.
Attendez quelques secondes pour que l'affichage se stabilise.
Éteignez-le lorsqu'il n'est pas utilisé.
Si l'écran est effacé ou des variations inexplicables de mesure peut être faible sur batterie.
Pour lire la presse une fois la température maximale MAX / MIN.
Pour lire la presse deux fois la température minimum MAX / MIN.
Pour revenir à l'actuelle température appuyez une troisième fois.

ENTRETIEN

Remplacer la batterie quand elle est faible.
Pour changer la batterie dévisser le couvercle arrière.
Remettez la batterie et visser le couvercle fermement pour empêcher la pénétration de l'eau.



Lesen Sie die Anweisungen, bevor Sie das Gerät und halten Sie sie an einem sicheren Ort als Referenz.



SICHERHEIT

Nicht mit Gewalt die Sonde.
Nicht in Backöfen verwenden. Nicht in der Mikrowelle verwenden.
Nicht spülmaschinengeeignet.
Wenn nicht in Gebrauch halten Sie sie in die Scheide.
Das Muster 480814 ist beständig gegen Feuchtigkeit.

BETRIEB

Schalten Sie das Thermometer durch Betätigen der ON / OFF-Taste auf der Vorderseite.
Tauchen Sie die Sonde in der Probe ca. 4 cm. Tauchen Sie den Stecker oben.
Warten Sie ein paar Sekunden, bis die Anzeige zu stabilisieren.
Schalten Sie sie aus, wenn sie nicht in Gebrauch ist.
Wenn der Bildschirm gelöscht oder unerklärliche Schwankungen bei der Messung gering sein auf Batterie.
Um die Presse einmal maximale Temperatur MAX / MIN lesen.
Um die Presse zweimal gelesen minimale Temperatur MAX / MIN.
Um zum aktuellen temperatur zurückzukehren, drücken Sie ein drittes Mal.

REINIGUNG

Ersetzen Sie die Batterie, wenn es niedrig wird.
So ändern Sie den Akku schrauben Sie die hintere Abdeckung.
Ersetzen Sie die Batterie und schrauben Sie den Deckel fest, um das Eindringen von Wasser zu verhindern.