

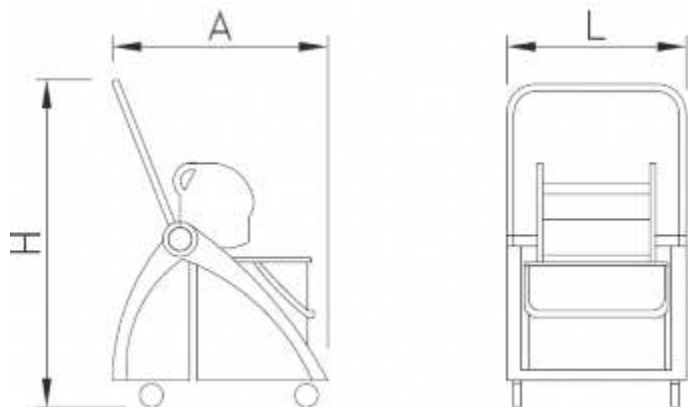


Lea las instrucciones antes de usar el equipo y consérvelas en un lugar seguro para su consulta.



Carro de limpieza

CARACTERÍSTICAS TÉCNICAS



L	A	H	Kg
600	500	900	8,9



Ref. 465620



Reg. San. 39.2737/M



Flanders-Inox bvba
+32 (0) 475 63 46 99
info@flandersinox.be



MONTAJE

1. Fijar el asa del carro en la parte superior del cuerpo y asegurarla con los dos protectores laterales para que los agujeros encajen en el asa y el cuerpo del carro.
2. Quite el pasador de plástico del orificio del eje del escurridor.
3. Quite el sujeta-palos del mango del escurridor.
4. Introduzca el mango en el orificio del eje del escurridor.
5. Introduzca el pasador de plástico para fijar el mango del escurridor.
6. Inserte el sujeta-palos en el agujero del lateral izquierdo del escurridor.
7. Colocar el escurridor en la parte superior del cuerpo del carro.



MANTENIMIENTO - MAINTENANCE - ENTRETIEN - REINIGUNG

Limpie el equipo con un paño húmedo.

No raspe con estropajos, espátulas, cuchillas u objetos cortantes o punzantes.

No emplee detergentes ácidos ni corrosivos.

Use sólo, en caso de necesidad, detergentes neutros.

Seque el equipo con un paño suave.

GARANTÍA

El equipo tiene garantía de dos años. El mal uso del equipo elimina la garantía.

