

## Grifo giratorio 1/4 vuelta dos aguas

**FRICOSMOS**



Reg. San. 39.2737/M

**inoxshop.be**

Flanders-Inox bvba  
+32 (0) 475 63 46 99  
info@flandersinox.be

**inox-RVS.com**



Ref: 463420



Lea las instrucciones antes de conectar el equipo y consérvelas en un lugar seguro para su consulta.

## CONTENIDO



## MONTAJE



Limpié la instalación de polvo, arena y otros restos dejando correr el agua.

Conecte el caño a la válvula fijándolo con la tuerca insertada.



Coloque las juntas según se indica en la fotografía.  
Inserte el grifo en el fregadero y sujételo con la tuerca de latón.



Conecte los latiguillos a la válvula.  
Conecte los latiguillos a las tomas de agua.  
Abra las llaves de paso de las tomas de agua.

## LIMPIEZA

Limpié el equipo regularmente.

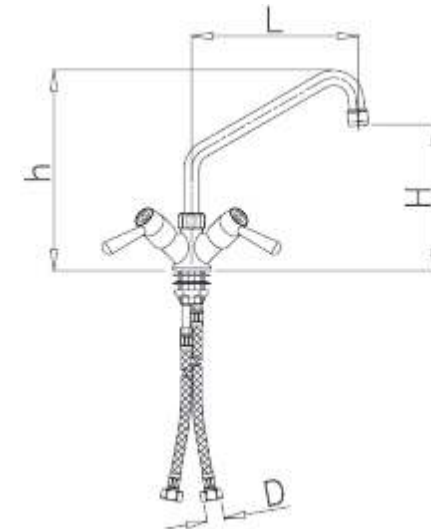
- Use sólo agua y jabón neutro en la limpieza.
- Frote con un paño suave.
- Seque con un paño suave.
- No emplee ácidos o detergentes agresivos, ni raspe con estropajos, espátulas, cuchillas u objetos cortantes o punzantes.

## MANEJO

Gire los mandos un cuarto de vuelta para abrir o cerrar el agua según desee.

## CARACTERÍSTICAS TÉCNICAS

| Código | L   | H   | h   | D    | Kg.  | Caudal |
|--------|-----|-----|-----|------|------|--------|
| 463420 | 250 | 200 | 260 | 1/2" | 1,25 | 21     |



## REPUESTOS

462820 Latiguillo inferior grifo ducha corto.

462822 Latiguillo inferior grifo ducha largo.

462840 Conjunto sujeción inferior para válvula monomando dos aguas