



Lea las instrucciones antes de conectar el equipo y consérvelas en un lugar seguro para su consulta.

Read the instructions before connecting the device and store them in a safe place for reference.

Lisez ces instructions avant de brancher le destructeur et conservez-les dans un endroit sûr pour sa consultation.

Lesen Sie die Anweisungen, bevor Sie das Gerät und halten Sie sie an einem sicheren Ort als Referenz.



Abreostras



Oyster opener

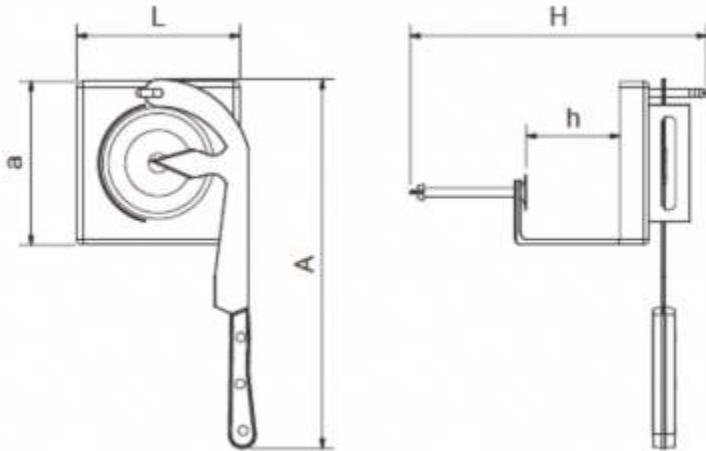


Ouvre-huîtres



Austernöffner

CARACTERÍSTICAS TÉCNICAS - CARACTERISTIQUES TECHNIQUES TECHNICAL - TECHNISCHE SPEZIFIKATIONEN



L	A	a	H	h	Gr
140	325	140	65	75	1160



Ref: 447802

GARANTÍA - GARANTIE - WARRANTY - GARANTIE

El equipo tiene garantía de dos años. El mal uso del equipo elimina la garantía del mismo.

The equipment is guaranteed for two years. Misuse of equipment eliminates the warranty.

Le matériel est garanti pendant deux ans. Une mauvaise utilisation de l'équipement élimine la garantie.

Das Gerät ist für zwei Jahre garantiert. Missbrauch von Geräten entfällt die Garantie.



Reg. San. 39.2737/M



Flanders-Inox bvba
+32 (0) 475 63 46 99
info@flandersinox.be





SEGURIDAD - SAFETY - SECURITÉ - SICHERUNG

Fije el abreostras a la mesa apretando las palomillas con fuerza para evitar que se mueva cuando lo use.

Attach the oyster opener to the table. Tighten strongly the butterfly to fix it firmly in order to prevent it from moving when using it.

Fixez l'ouvre-huître à la table. Pour le fixer, vous devez serrer les papillons fortement pour éviter que l'ouvre-huître bouge quand vous l'utilisez.

Befestigen Sie den Austernöffner mit der Befestigungsschraube am Tisch um zu vermeiden das er sich während der Benutzung bewegt.

MANEJO - USE - UTILISATION - BENUTZUNG

Fije la base del abreostras a la mesa.
Secure the base of the oyster opener to the table.

Fixez la base de l'ouvre-huître à la table.

Befestigen Sie den Austernöffner am Tisch



Introduzca el cuchillo abreostras en el eje de la base del abreostras.

Insert the knife of the oyster opener in the axis of the base of the oyster opener.

Insérez le couteau de l'ouvre-huître dans l'axe de la base de l'ouvre-huître.

Führen Sie das Messer des Austernöffners an der Achse der Austernöffnerauflage ein.



Coloque la ostra en el receptáculo de modo que haga tope .

Place the oysters in the tray until it stops

Placez l'huître dans le réceptacle de huîtres jusqu'à la butée

Legen Sie die Auster in den Behälter bis zum Anschlag ein.



Coloque la punta del abreostras en la charnela de la ostra y apriete con fuerza hacia abajo y hacia el tope.

Place the point of the knife opener oyster in the hinge of the shell of the oyster and push down strongly until it stops.

Placez le point du couteau de l'ouvre-huître dans la charnière de la coquille de l'huître et poussez fortement vers le bas et jusqu'à la butée.

Setzen Sie die Spitze des Austernöffners in das Scharnier der Auster und drücken sie kräftig nach unten bis zum Anschlag.



LIMPIEZA Y DESINFECCIÓN CLEANING AND STERILIZATION NETTOYAGE ET STÉRILISATION DESINFEKTIONS- UND REINIGUNGSPLAN

- Use sólo agua y jabón neutro en la limpieza.
- Frote con un paño suave.
- Enjuague con abundante agua potable.
- Seque con un paño suave.
- No emplee ácidos o detergentes agresivos, ni raspe con estropajos, espátulas, cuchillas u objetos cortantes o punzantes.
- Use only water and neutral soap when cleaning.
- Wipe with a soft cloth.
- Rinse with plenty of drinking water.
- Dry with a soft cloth.
- Do not use acids or strong detergents and do not rub with a scourer or spatula.
- Utilisez uniquement de l'eau potable et du savon neutre pour le nettoyage.
- Frottez à l'aide d'un chiffon doux.
- Rincez avec de l'eau potable abondante.
- Séchez à l'aide d'un chiffon sec.
- N'employez pas d'acides ou de détergent agressifs, ne grattez pas avec des tampons métalliques, des spatules, des lames ou des objets coupants ou pointus.
- Benutzen Sie zur Reinigung nur Wasser und neutrale Seifen.
- Reinigen Sie sanft mit einem angefeuchteten (nicht nassen) Reinigungstuch.
- Spülen Sie die Seife mit genügend Trinkwasser ab.
- Trocknen Sie das Produkt mit einem Reinigungstuch.
- Die Reinigung darf nicht mit Schwämmen, Spachteln, Messern oder anderen spitzen und schneidenden Mitteln vorgenommen werden.