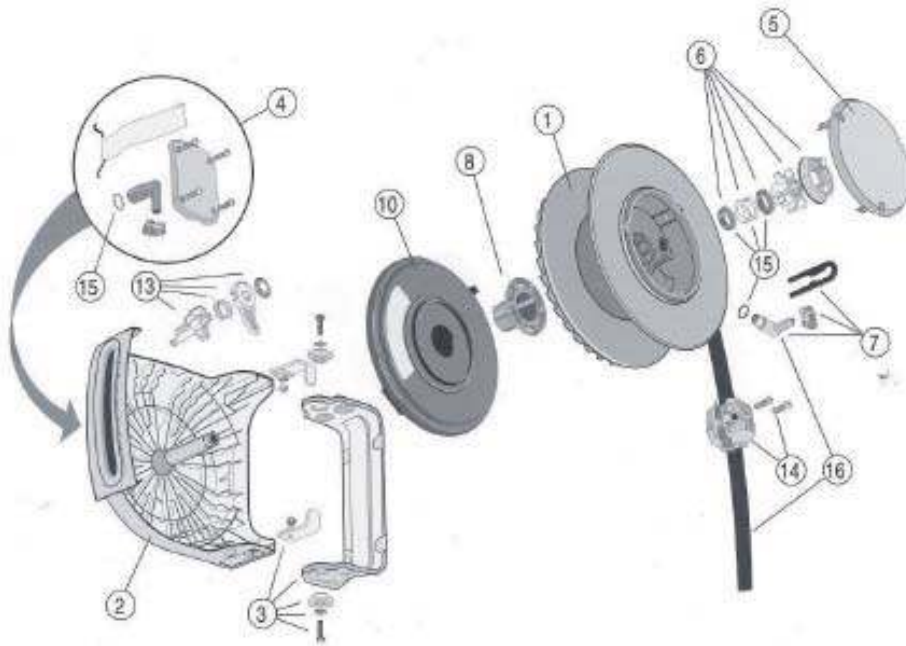


Grifo manguera enrollable. Serie básica de 8m  
Basic roll-up faucet hose L=8 m.



### Leyenda

- 1 Tambor.
- 2 Brazo soporte.
- 3 Consola de pared.
- 4 Tapa (soporte) y boquilla de toma.
- 5 Tapa (tambor).
- 6 Bloqueo axial, juntas y cojinete.
- 7 Horquilla de fijación y boquilla.
- 8 Buje para resorte.
- 10 Muelle de resorte.
- 13 Cierre, juego.
- 14 Tope de manguera.
- 15 Juntas, juego.
- 16 Manguera y boquilla.

### Diagram legend

- 1.Drum
- 2.Arm support
- 3.Wall bracket
- 4.Support cover and inlet nozzle
- 5.Drum cover
- 6.Axial locking, gaskets and bearing.
- 7.Fork and outlet nozzle
- 8.Bushing
- 10.Spring
- 13.Lock fittings
- 14.Stop
- 15.Gaskets set
- 16.Rubber hose



Ref. 064006



Reg. San. 39.2737/M



Flanders-Inox bvba  
+32 (0) 475 63 46 99  
info@flandersinox.be



## INSTALACIÓN

- Ancle la bisagra soporte en la pared.
- Fije el soporte en la bisagra.
- Conecte la toma de agua axial.

## Especificaciones Técnicas.

- Peso: 8 Kg.
- Sonoridad: Inferior a 75dB.
- Reciclabilidad del material: 85% en peso.
- Mínima presión de trabajo: 4 bar.
- Diámetro interno: 3/8" ó 10mm.
- Longitud de manguera: 8 m.
- Temperatura de preaclarado: 40°C

## Características

- Pivotante 180°.
- Fácil extracción y recogida con sistema de anclaje por resorte.
- Tope para recogida de manguera regulable.

## Cuidados y Mantenimiento.

Limpiar siempre con agua y jabón neutro.

## Uso.

Para sacar la manguera tire de ella con suavidad hasta la longitud deseada.

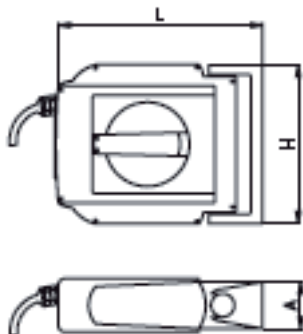
Para recoger la manguera vuelva a tirar suavemente hasta que se suelte del muelle y acompáñela hasta el tope.

Para abrir el agua pulse la palanca de la piña (no incluida).

Para cerrar el agua suelte la palanca de la piña (no incluida).

## Dimensiones

L	D	H	Conexión
436	100	340	3/8"



## Installation

- Fix the hinge bracket on the wall.
- Attach the arm to the hinge.
- Connect the axial water inlet.

## Technical specifications.

- Weight: 8 Kg.
- Noise: less than 75dB.
- Recyclable material: 85% of its weight.
- Minimal working pressure: 4 bar
- Inner diameter: 3/8" or 10mm.
- Hose length: 8 m.
- Rinsing temperature: 40°C

## Characteristics

- Swivel 180°.
- Easy to retract and extract hose with spring anchoring system..
- Hose collection with adjustable stop.

## Care and Maintenance..

Clean with mild soap and water.

## Use.

Give the rubber hose a gentle pull to extract it up to the desired length.

Pull again gently to release the rubber hose from the spring and hold it until it reaches the stop

Press the lever to open the shower head (not included)

Release the lever to close the shower head (not included)

## Dimensions

L	D	H	Connection
436	100	340	3/8"

